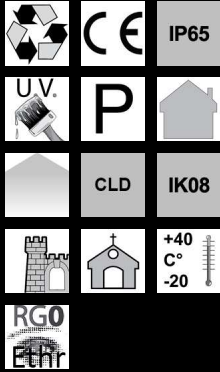


## Sevilla 3 - 220/240V

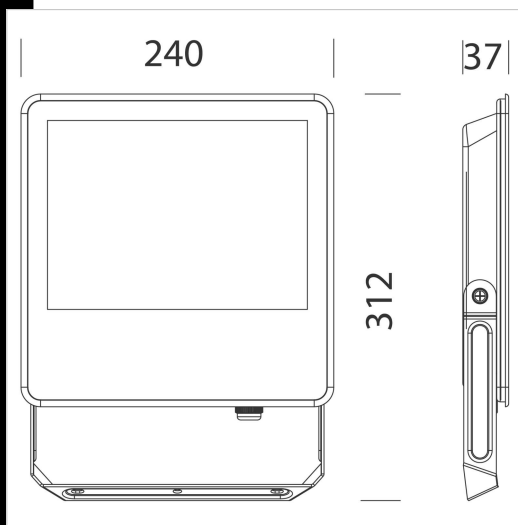
Corps : aluminium moulé sous pression. Diffuseur : verre trempé transparent épaisseur 4 mm résistant au choc thermique et au choc mécanique. Équipement : étrier galvanisé et peint. Câble d'alimentation L = 0,6m. LED: facteur de puissance : 0,9. Maintien du flux lumineux à 80%: 50.000h (L80B20). Groupe de risque photobiologique: groupe 0 (exempt de risque).



### Download

DXF 2D  
- sevilla3.dxf

Montaggi  
- sevilla123.pdf



Code	Gear	Kg	Lumen Output-K-CRI	WTot	Colour
22413531-00	CLD	1,28	LED-9200lm-3000K-CRI 80	90 W	GRAPHITE
22413532-00	CLD	1,29	LED-9900lm-4000K-CRI 80	90 W	GRAPHITE
22413533-00	CLD	1,29	LED-9900lm-6500K-CRI 80	90 W	GRAPHITE
22413531-19	CLD	1,28	LED-9200lm-3000K-CRI 80	90 W	GRAPHITE
22413532-19	CLD	1,29	LED-9900lm-4000K-CRI 80	90 W	GRAPHITE
22413533-19	CLD	1,29	LED-9900lm-6500K-CRI 80	90 W	GRAPHITE

The reported luminous flux is the flux emitted by the light source with a tolerance of  $\pm 10\%$  compared to the indicated value. The W tot column indicates the total wattage absorbed by the system without exceeding 10% of the indicated